

## KARTA KATALOGOWA

### ISKROBEZPIECZNY WYŁĄCZNIK AWARYJNY TYPU IWA-E WERSJA Z KONTROLĄ NACIĄGU LINKI IWA-En



Iskrobezpieczny wyłącznik awaryjny typu IWA-En przeznaczony jest do współpracy z układami sterowania i automatyzacji taśmowych i zgrzebłowych przenośników górniczych. Służy on do zatrzymania przenośnika z każdego dowolnego miejsca wzdłuż trasy odstawy.

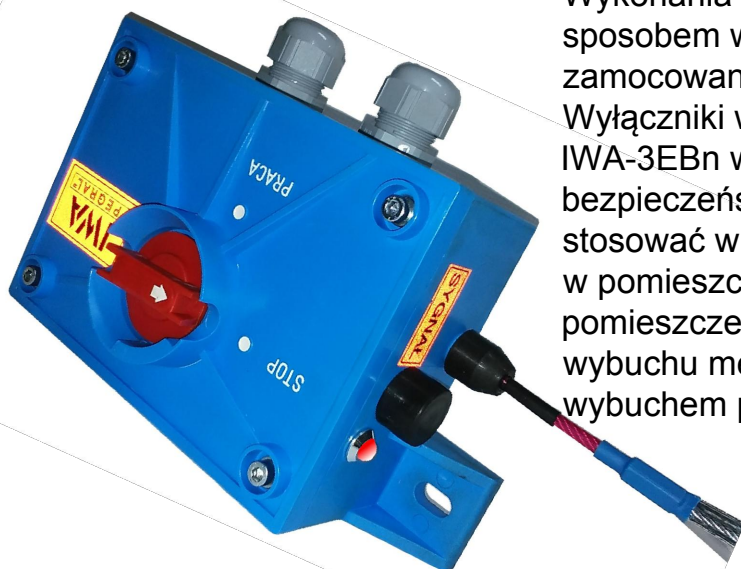
Wyłączniki awaryjne typu IWA-En przeznaczone są również do współpracy z układami sterowania i sygnalizacji na trasach transportu podziemnego. W tym przypadku wyłączają napęd maszyny z dowolnego miejsca na trasie transportu. Wyłączniki IWA-En wyposażone są w układ kontroli naciągu liny bezpieczeństwa, który po jej zerwaniu lub poluzowania blokuje pracę przenośnika. Ponadto wyłączniki IWA-En posiadają dobrze widzialną sygnalizację świetlną dwubarwnych diód LED, które wskazują sekcję wyłączenia STOP lub prawidłowy stan instalacji PRACA.

W sytuacji zerwania liny bezpieczeństwa, układ mechanizmu nie pozwala na przełączenie urządzenia za pomocą pokrętła w położenie PRACA, do momentu usunięcia awarii.

Wyłączniki awaryjne IWA-En mogą być również użyte w innych zastosowaniach w zależności od lokalnych potrzeb. Styki wyłącznika mogą być wprowadzane do obwodów iskrobezpiecznych klasy Ia lub Ib.

Wykonania IWA-1En, IWA-2En, IWA-3En, różnią się od siebie sposobem wprowadzania przewodów do wnętrza i sposobem zamocowania urządzenia.

Wyłączniki w wykonaniach IWA-1EBn, IWA-2EBn, IWA-3EBn wyposażone są dodatkowo w grzybkowy przycisk bezpieczeństwa. Wyłączniki awaryjne IWA-En, można stosować w podziemnych wyrobiskach zakładów górniczych, w pomieszczeniach bez zagrożenia wybuchem „a”, jak i w pomieszczeniach ze stopniem „b” lub „c” niebezpieczeństwa wybuchu metanu oraz należących do klasy A i B zagrożenia wybuchem pyłu węglowego.

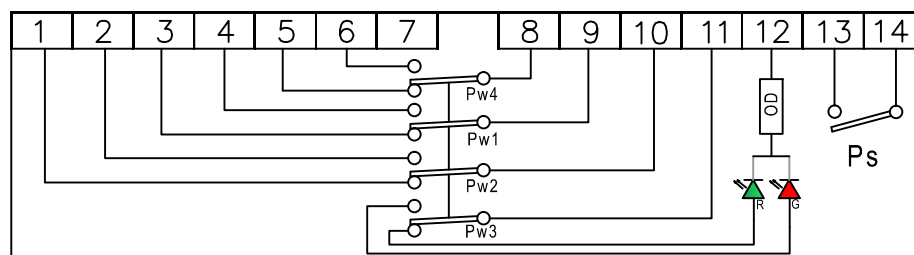


## DANE TECHNICZNE

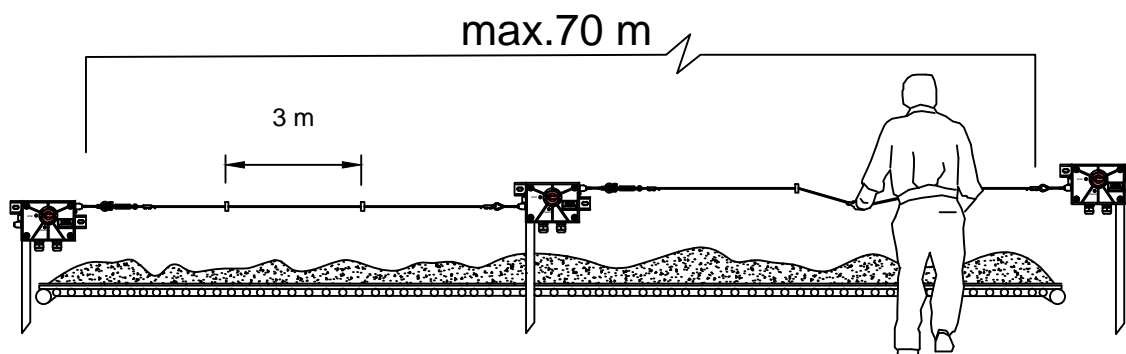
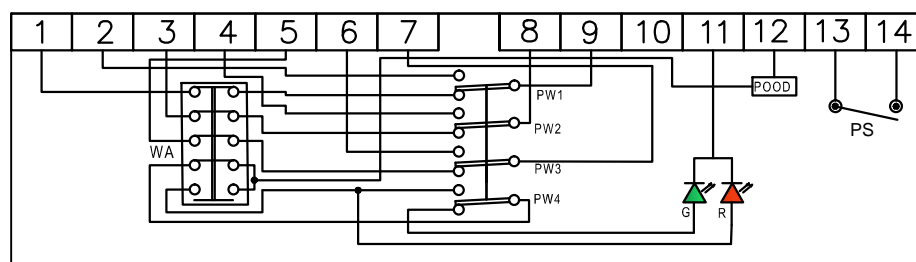
Napięcie zasilania z obwodów iskrobezpiecznych ia, ib do.....	42VAC lub 60VDC
Napięcie zasilania diody LED dla IWA-En.....	12 VDC
Napięcie zasilania diody LED dla IWA-EBn.....	12 - 24 VDC
Dopuszczalny prąd pojedynczego obwodu .....	100 mA
Ilość styków możliwych do wykorzystania .....	4 styki przełączne + styk zwierny przycisku PS
Siła konieczna do wyłączenia.....	180 -220 N
Zakres temperatury pracy.....	-20°C + 40°C
Maksymalna temperatura powierzchni.....	temperatura otoczenia
Gabaryty IWA-En.....	288x150x103mm
Gabaryty IWA-EBn.....	288x150x113mm
Masa.....	2,0 kg
Stopień ochrony .....	IP 56
Cecha dopuszczenia.....	⊕ I M1 Ex ia I Ma
Numer dopuszczenia.....	FTZU 05 ATEX 0095
Znak .....	Ⓒ 1026
Parametr SIL .....	SIL- 2

## SCHEMATY MONTAŻOWE

IWA-xEn



IWA-xEBn



Adres producenta:

41-400 Mysłowice, ul. Huta Rozalii 22 tel. 32 316 40 34 / fax. 32 225 96 52 kom. 502 307 393; 502 318 666  
e-mail: pegral@pegral.pl <http://www.pegral.pl>