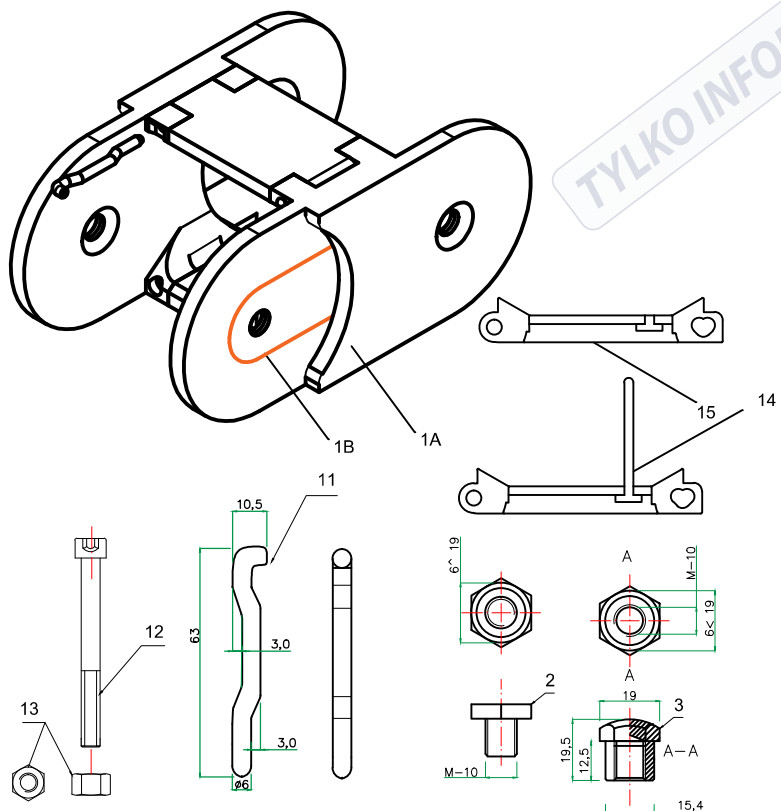
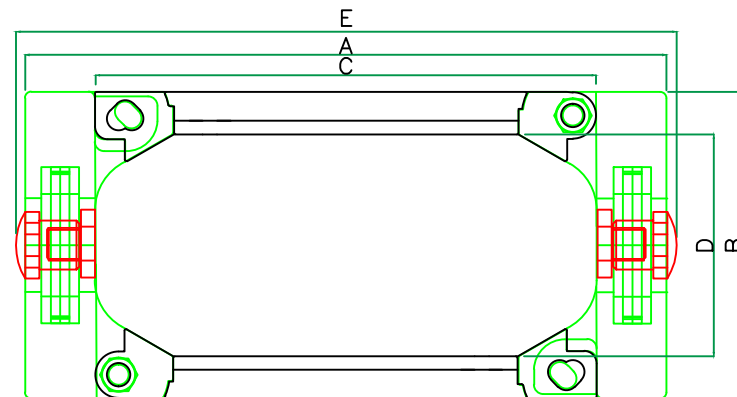
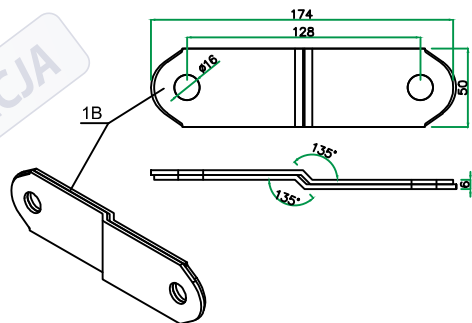
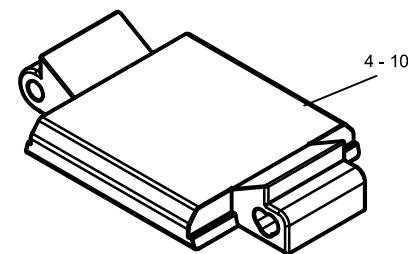
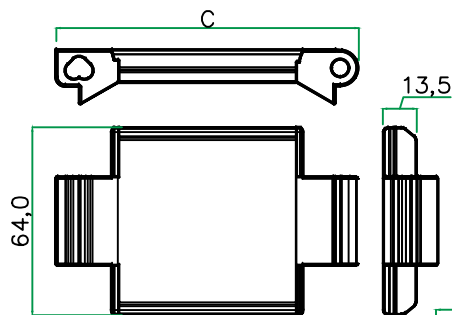
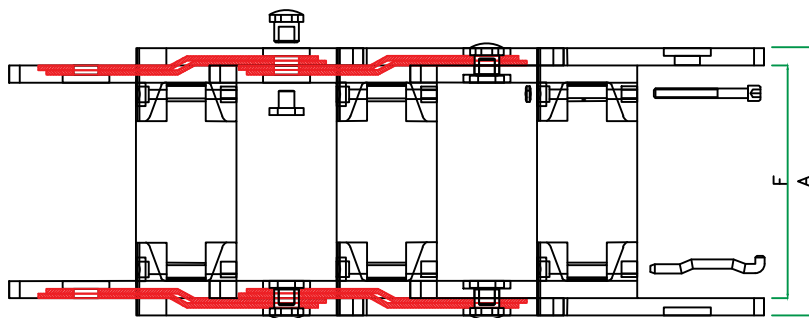


8 segmentów = 1 mb



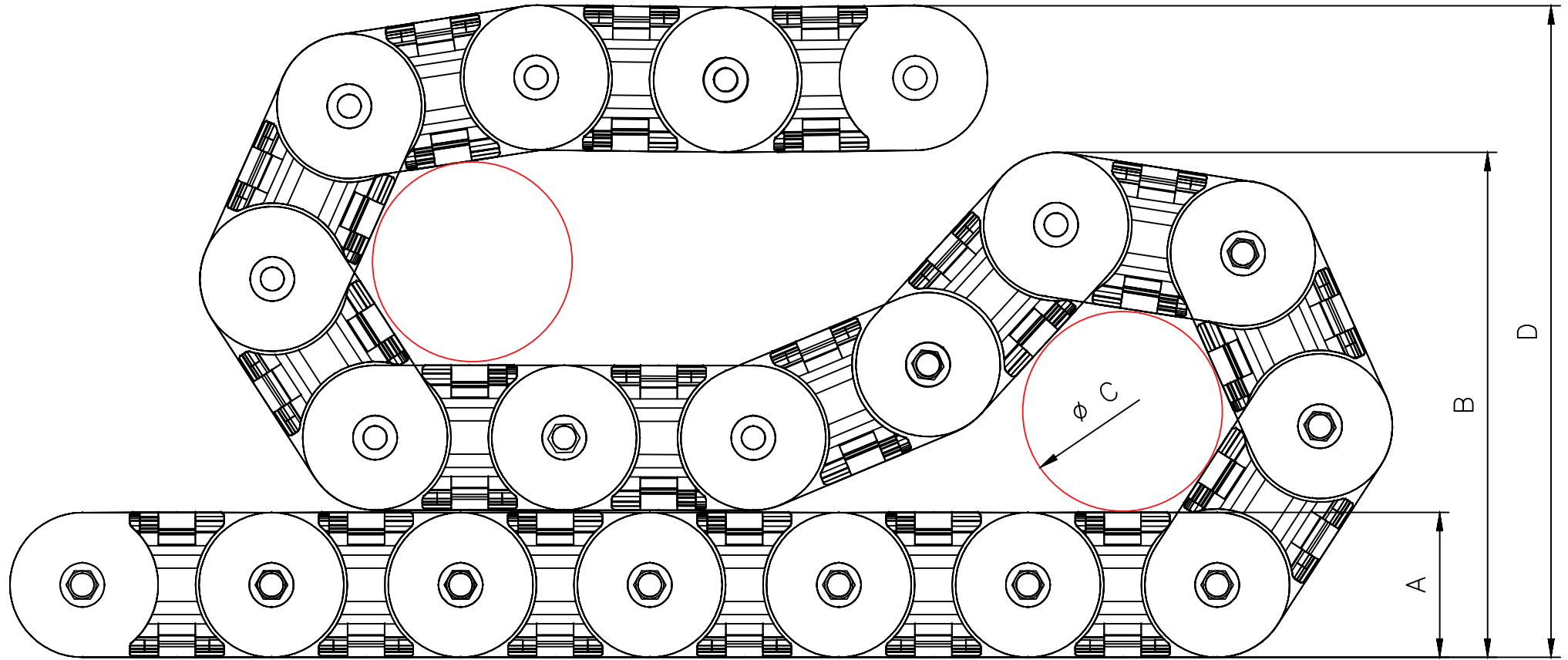
TYLKO INFORMACJA

Dopuszczalne odchylenie wymiarów ± 3 mm

Przykładowa masa całkowita segmentu . ukladaka UKT-11 ZDN Σg


Przebieg oznaczenie wykonania wyrobu	Szerokość [mm]	Gatunek stali użytej na wykonanie elementu nośnego	Wysokość [mm]	Wymiar światła przekroju przedziałów kablowych [mm]	Szerokość ze śruby łączącej (mm)	Wymiary osiowe elementów nośnych (mm)	P	Material	1	2	3	Opis
A	B	CxD	E	F								
UKT-11 ZDN	164	S 235	98	120 x 71	170	142	P 10,15	Tech. C 236 ZIELONY 6007	1	-	-	Opcjonalnie wg typu ukladaka
UKT-12 ZDN		S 355					P 10,14	Tech. C 236 ZIELONY 6007	1	-	Opcjonalnie wg typu ukladaka	
UKT-13 ZDN		1,4301 1,4541					P 10,13	Stal kl. 5,8/ 14H, ocynk biały	2	1,5	DIN-934, DIN-955 PN-EN 23024	
UKT-21 ZDN	194	S 235	98	150 x 71	200	172	P 10,12	Stal węglowa kl. 8,8/ pokrycie czarna oksyda	2	15	DIN 912 / PN- 82302	
UKT-22 ZDN		S 355					P 10,11	Pręt S235/ O6 mm	2	17	Opcjonalnie wg typu ukladaka	
UKT-23 ZDN		1,4301 1,4541					P 10,10	Tech. C 236 ZIELONY 6007	2	195	Opcjonalnie wg typu ukladaka	
UKT-31 ZDN	204	S 235	98	160 x 71	210	182	P 10,10	Tech. C 236 ZIELONY 6007	2	176	Opcjonalnie wg typu ukladaka	
UKT-32 ZDN		S 355					P 10,09	Tech. C 236 ZIELONY 6007	2	176	Opcjonalnie wg typu ukladaka	
UKT-33 ZDN		1,4301 1,4541					P 10,08	Tech. C 236 ZIELONY 6007	2	153	Opcjonalnie wg typu ukladaka	
UKT-41 ZDN	215	S 235	98	171 x 71	221	193	P 10,07	Tech. C 236 ZIELONY 6007	2	130	Opcjonalnie wg typu ukladaka	
UKT-42 ZDN		S 355					P 10,06	Tech. C 236 ZIELONY 6007	2	121	Opcjonalnie wg typu ukladaka	
UKT-43 ZDN		1,4301 1,4541					P 10,06	Tech. C 236 ZIELONY 6007	2	121	Opcjonalnie wg typu ukladaka	
UKT-51 ZDN	240	S 235	98	196 x 71	246	218	P 10,05	Tech. C 236 ZIELONY 6007	2	112	Opcjonalnie wg typu ukladaka	
UKT-52 ZDN		S 355					P 10,04	Tech. C 236 ZIELONY 6007	2	85	Opcjonalnie wg typu ukladaka	
UKT-53 ZDN		1,4301 1,4541					P 10,04	Tech. C 236 ZIELONY 6007	2	85	Opcjonalnie wg typu ukladaka	
UKT-61 ZDN	265	S 235	98	221 x 71	271	243	P 10,03	Stal automatowa A10X	2	25	pokrycie cynkiem wg PN mm 12	
UKT-62 ZDN		S 355					P 10,03	Stal automatowa A10X	2	17	pokrycie cynkiem wg PN mm 12	
UKT-63 ZDN		1,4301 1,4541					P 10,03	Stal automatowa A10X	2	17	pokrycie cynkiem wg PN mm 12	
UKT-71 ZDN	290	S 235	98	246 x 71	296	268	P 09,02	S235	2	369		
UKT-72 ZDN		S 355					P 09,02	S355	2	369	material stosowany opcjonalnie według zamówienia klienta	
UKT-73 ZDN		1,4301 1,4541					P 09,02	1,4301 lub 1,4541	2	369		
1A	Element niemetalowy	P 09,01	Tech. C 236 ZIELONY 6007	2	253	Waga bez elementów stalowych-nośnych						

Skolano boczo segmentu UKT-xxZDN	1B	Element nośny metalowy	x=1	P 09,02	S235	2	369
			x=2	P 09,02	S355	2	369
			x=3	P 09,02	1,4301 lub 1,4541	2	369
1A	Element niemetalowy	P 09,01	Tech. C 236 ZIELONY 6007	2	253	Waga bez elementów stalowych-nośnych	
Pozycja	Nazwa części lub zespołu	Numer rysunku	Material	Ilość szt. w kpl	Masa/ g	Uwagi	
Konstruował			08-2015				
Sprawdziła			08-2015				
Zatwierdził			08-2015				
Nazwa rysunku	Układak kabla kombajnowego typu UKT			Nr rysunku	Skala	Arkuszy	
Wersja zamknięta dwustronnie otwierana, dwukierunkowa niska UKT-xxZDN				PE 09.00		1/1	



TYLKO INFORMACJA

mm	UKT-xxZD	UKT-xxZDN
A	125	98
B	450	340
C	180	136
D	580	440

Konstruował		Podpis	Data 08 -2015	 MYSŁOWICE	
Sprawdziła					
Zatwierdził				Nr rysunku	Skala
Nazwa rysunku			PE 12.00		1/1
Pętla układaka kombajnowego typu UKT Wersja zamknięta dwustronnie otwierana, dwukierunkowa UKT-xxZD, UKT-xxZDN					