



KARTA KATALOGOWA

WYŁĄCZNIK AWARYJNY TYPU IWA-P

Wyłącznik awaryjny typu IWA-P można stosować w pomieszczeniach, gdzie nie występuje zagrożenie wybuchu gazu lub pyłu.

Wyłącznik awaryjny typu IWA-P przeznaczony jest do współpracy z układami sterowania i automatyzacji przenośników taśmowych i zgrzeblowych. Służy on do zatrzymania przenośnika z każdego dowolnego miejsca wzdłuż trasy odstawy.

Wyłącznik awaryjny typu IWA-P przeznaczony jest również do współpracy z układami sterowania i sygnalizacji na trasach transportu. Służy on w tym przypadku do wyłączenia napędu maszyny z dowolnego miejsca na trasie transportu.

Wyłączniki awaryjne IWA-P mogą również być użyte w innych zastosowaniach w zależności od lokalnych potrzeb.

Wersje wykonania IWA-1P, IWA-3P, IWA-1PR, IWA-3PR podobnie jak IWA-1PB oraz IWA-3PB różnią się od siebie sposobem wprowadzania przewodów do wnętrza i sposobem zamocowania urządzenia oraz ilością styków przełącznikowych.

- IWA-1P - wyposażony we wpusty kablowe PG16 umieszczone w ściankach bocznych, umożliwiające doprowadzenie kabli o średnicy zewnętrznej do 14 mm,
- IWA-3P - wyposażony we wpusty kablowe PG21 umieszczone w ścianie dolnej umożliwiające doprowadzenie kabli o średnicy zewnętrznej do 18 mm.

Wyłączniki w wykonaniach IWA- 1PR i IWA- 3PR posiadają dodatkowy czwarty mikroprzełącznik. Wyłączniki IWA-1PB i 3PB wyposażone są w przycisk bezpieczeństwa. Wszystkie wersje wyłączników awaryjnych IWA-xP mogą być wykonane w wersji z kontrolą naciągu linek w wykonaniu IWA-xPn, IWA-xPBn.



IWA-1P
IWA-1PR



IWA-3P
IWA-3PR



IWA-1PB



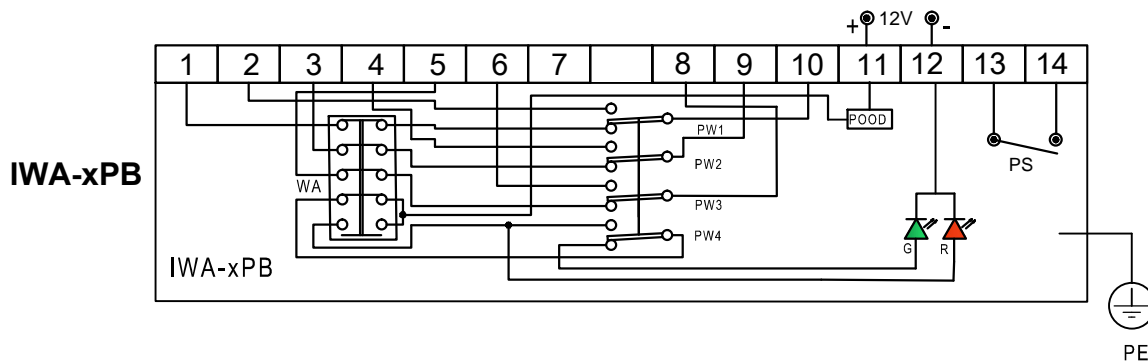
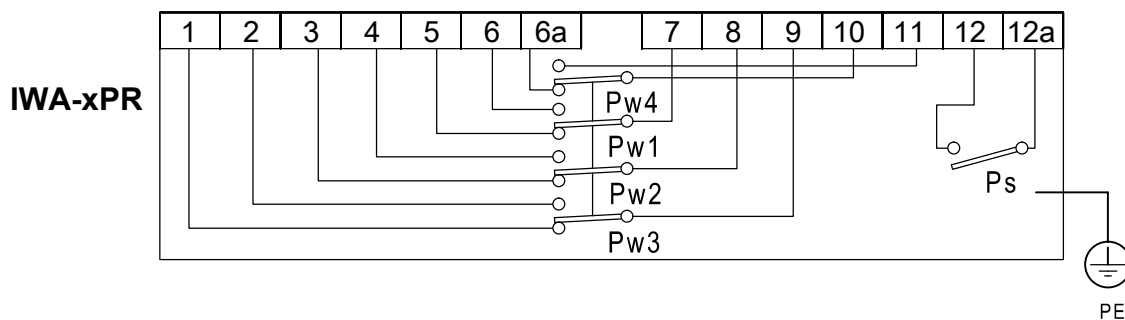
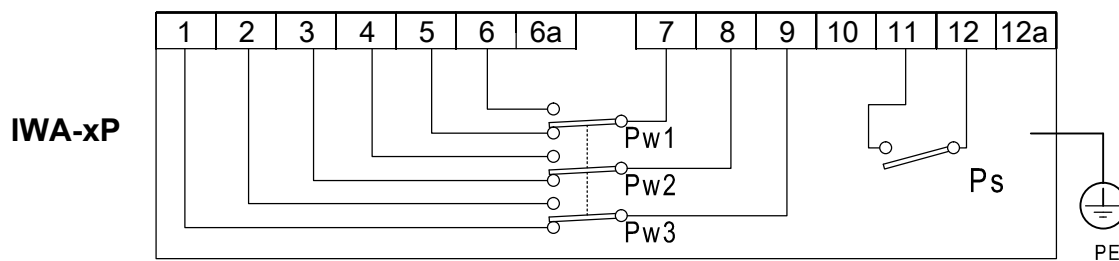
IWA-3PB

DANE TECHNICZNE

Częstotliwość znamionowa	50 Hz
Kategoria użytkowania	AC 14
Napięcie znamionowe łączeniowe	DC 13
Napięcie znamionowe obwodu sterowniczego	Ue 230V
Praca ciągła	Uc 230V
Prąd znamionowy dla IWA-xP, IWA-xPR, IWA-xPn	In 10A
Prąd znamionowy dla IWA-xPB, IWA-xPBn	In 5A
Napięcie znamionowe izolacji	Ui 500V
Stopień zanieczyszczenia środowiska	3
Napięcie zasilania diody LED dla IWA-xPn,	12 – 24VDC *
Maksymalny prąd zasilający diody LED dla IWA-xPn IWA-xPB, IWA-xPBn	20 mA
Ilość styków możliwych do wykorzystania	3 lub 4 styki przełączne + styk zwierny przycisku sygnału PS
Siła konieczna do wyłączenia	150 – 250 N
Warunki pracy – temperatura otoczenia	-40°C + + 40°C
Gabaryty IWA-xP, IWA-xPR, IWA-xPn	288x150x103mm
Gabaryty IWA-xPB, IWA-xPBn	288x150x113mm
Masa	2 kg
Stopień ochrony	IP 56
Znak CE	CE

*) Fabryczne ustawienie na płycie zasilania diody LED wynosi 12 VDC. Istnieje możliwość przełączenia na napięcie 24 VDC.

SCHEMATY MONTAŻOWE



Adres producenta:

41-400 Mysłowice, ul. Huta Rozalii 22 tel. 32 316 40 34 / fax. 32 225 96 52 kom. 502 307 393; 502 318 666
e-mail: pegral@pegral.pl <http://www.pegral.pl>